

ТОВ «Фабрика ЗіГ»



Технічний каталог систем LAS та CLV

Каталог - 2017

Висока якість нашої продукції, розумна ціна та швидке виробництво — першочергові завдання для нас.

Знання та накопичений досвід у виробництві димарів — наші переваги, які дозволяють вирішувати високотехнологічні завдання.

Команда фахівців завжди готова до вирішення технічних питань, а інновації у виробництві дозволяють досягти найвищої якості готової продукції.

Група професійних інженерів — рушійна сила розвитку нашої компанії. Вони не лише виконають будь-яке Ваше замовлення, а й запропонують альтернативні способи вирішення практичних питань.

ТОВ «Фабрика ЗіГ» випускає димарі з нержавіючої сталі марок AISI 304, AISI 321, AISI 316, AISI 310S. Сталь таких марок призначена спеціально для систем димовидалення та іншого обладнання для харчової промисловості. Ці матеріали перешкоджають утворенню корозії, не окислюються та витримують високі температури.

Фабрика ЗіГ виготовляє двостінні та одностінні елементи систем димовідведення з нержавіючої сталі, діаметр від 100 до 1000 мм. Також нам під силу виготовити трубопровід більшого діаметру (для промислової котельні).

Наші димохідні системи — ідеальні для теплогенераторів, що працюють на твердому паливі (дрова, паливні брикети, вугілля). Підходять для найбільш теплонавантажених споруд — банних печей.

Двостінні димоходи складаються із внутрішньої зварної труби з нержавіючої сталі та зовнішньої труби більшого діаметру.

Властивості димоходу:

- Системи димоходів мають вогнетривкі властивості та забезпечують такий робочий діапазон температур відведення газу: до 700 С° — нормальна температура для постійної роботи і до 1100 С° — максимальна температура для швидкого газовідведення.
- 100% пожежна безпека!
- Гарантійний термін експлуатації димаря — 10 років. Орієнтовний термін служби — не менше 30 років.

Одностінні димоходи призначені для менш відповідальних, низько-температурних ділянок. Одностінний димохід впорається там, де нема загрози накопичення конденсату, а також для обслуговування газових опалювальних приладів всередині будинку (котлів, колонок). Внутрішній діаметр одностінних димоходів дорівнює діаметру двостінних систем.

Також ми виготовляємо димоходи і комплектуючі для:

- колективного та індивідуального опалення;
- камінів та печей;
- промислових та комерційних будівель.

Вся продукція ТОВ «Фабрика ЗіГ» сертифікована.



СИСТЕМА "LAS"

Димохідні системи "LAS" (повітря-газ) ідеальні для використання у багатоповерхових житлових будинках. Це системи для індивідуального опалення: ви сплачуєте лише за спожиту енергію власної квартири.

Витяжні пристрої та будь-які вентиляторні системи, наприклад, кухонна витяжка, працюють без проблем, якщо в будинку встановлені димохідні системи "LAS". Вони ніяк не впливають на роботу котла.

Якщо котли працюють з використанням повітря, що знаходиться всередині приміщення, одночасна експлуатація витяжних пристроїв неприпустима. До однієї димової труби можна підключити більшу кількість приладів, ніж в системах, що працюють з використанням повітря приміщення. Однією з найважливіших переваг систем "LAS" є забезпечення котла припливним повітрям для горіння, завдяки чому до однієї димохідної системи можуть підключатися одночасно до 10 котлів.

Розрахунок системи LAS:

Для розрахунку поперечного перерізу димової труби ми використовуємо програму, яка враховує дуже багато даних: від сумарної потужності обладнання до термічного опору, що дозволяє правильно підібрати необхідний діаметр та висоту системи.

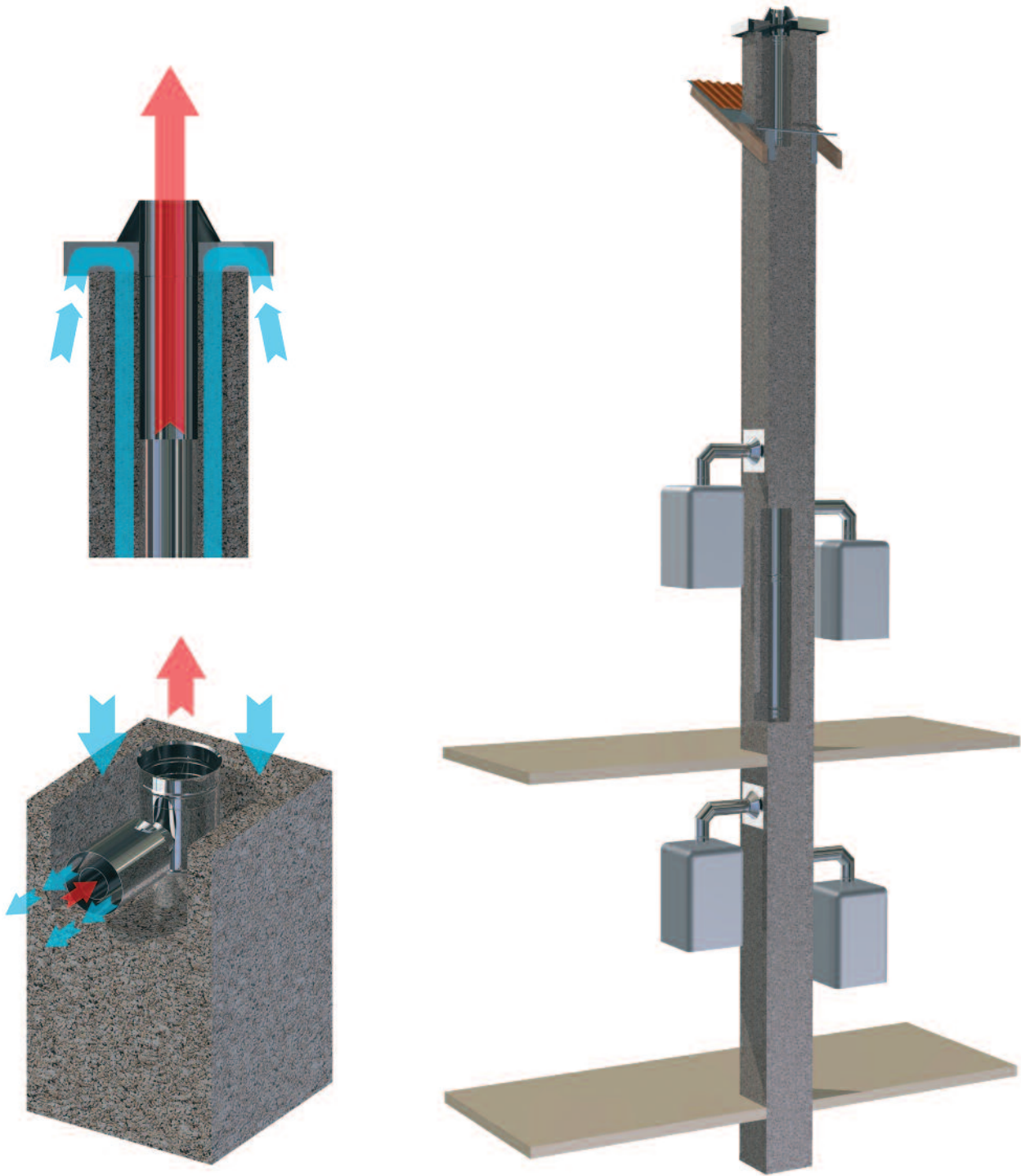
Монтаж димохідної системи:

Для монтажу основи димохідної системи є всі необхідні матеріали та комплектуючі, серед яких — трійник з ревізією та відведенням конденсату, люк з отвором для вирівнювання тиску, дверцята для огляду та очищення та ін. Також, крім стандартних елементів, наша компанія рекомендує встановити трійник зі штуцером вимірів. Він слугує для фіксації параметрів роботи котлів, таких як температура, газовий склад та ін.

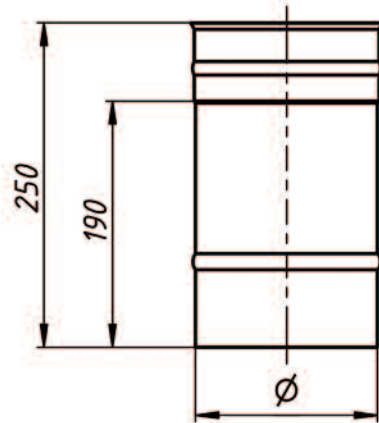
Наша фабрика пропонує:

- професійний розрахунок;
- шеф-монтаж на об'єкті;
- гарантійне та післягарантійне обслуговування.

СХЕМА СИСТЕМИ "LAS"

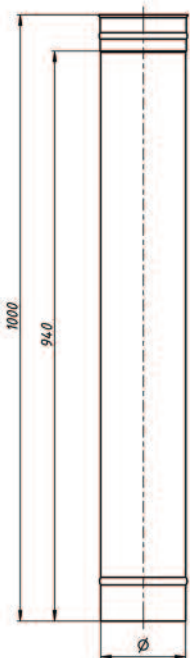


Труба 250 мм



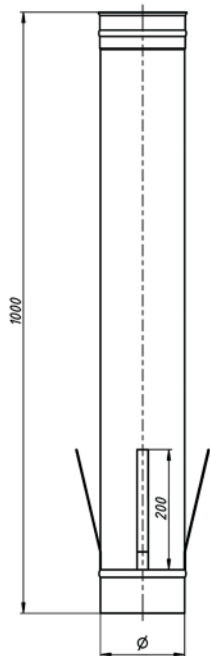
НАЗВА ЕЛЕМЕНТУ											
Труба 250 мм											
∅	115	120	130	140	150	160	180	200	225	250	300

Труба 1000 мм



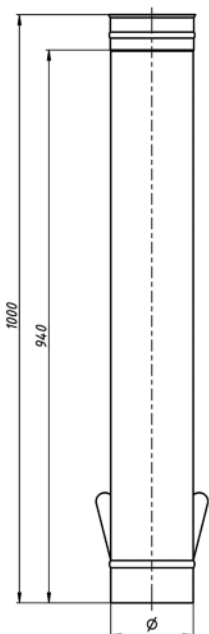
НАЗВА ЕЛЕМЕНТУ											
Труба 1000 мм											
∅	115	120	130	140	150	160	180	200	225	250	300

Труба 1000 мм з центруючим хомутом



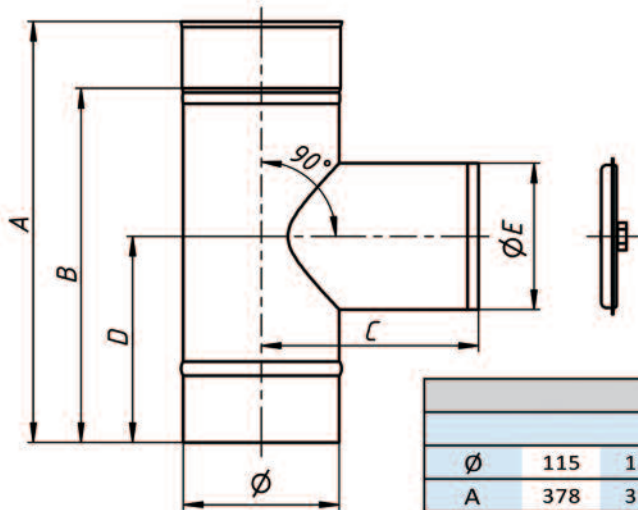
НАЗВА ЕЛЕМЕНТУ											
Труба з центруючим хомутом											
Ø	115	120	130	140	150	160	180	200	225	250	300

Труба 1000 мм з кріпленням



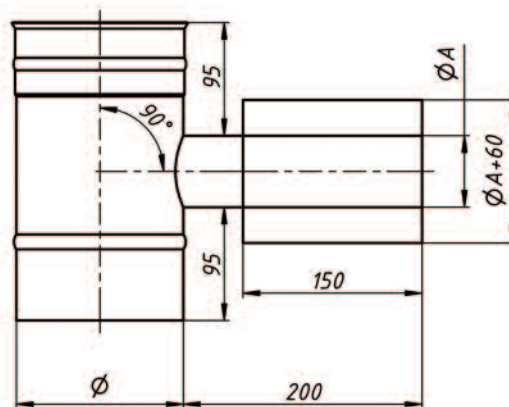
НАЗВА ЕЛЕМЕНТУ											
Труба 1000 мм з кріпленням											
Ø	115	120	130	140	150	160	180	200	225	250	300

Ревізія з круглим люком



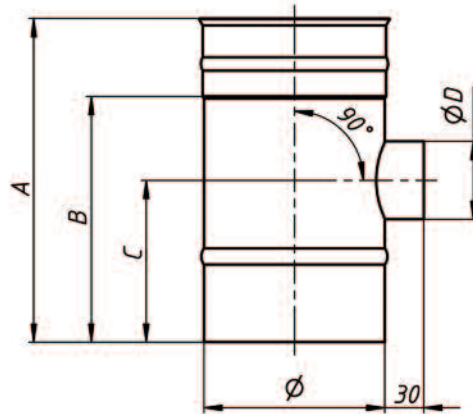
НАЗВА ЕЛЕМЕНТУ											
Ревізія з круглим люком											
Ø	115	120	130	140	150	160	180	200	225	250	300
A	378	378	378	378	378	378	378	378	408	408	408
B	318	318	318	318	318	318	318	318	348	348	348
C	90	93	99	104	109	114	124	135	148	159	184
D	187	188	185	185	185	185	187	187	200	202	202
E	100	120	130	130	150	150	150	150	150	180	180

Трійник для концентричного підключення



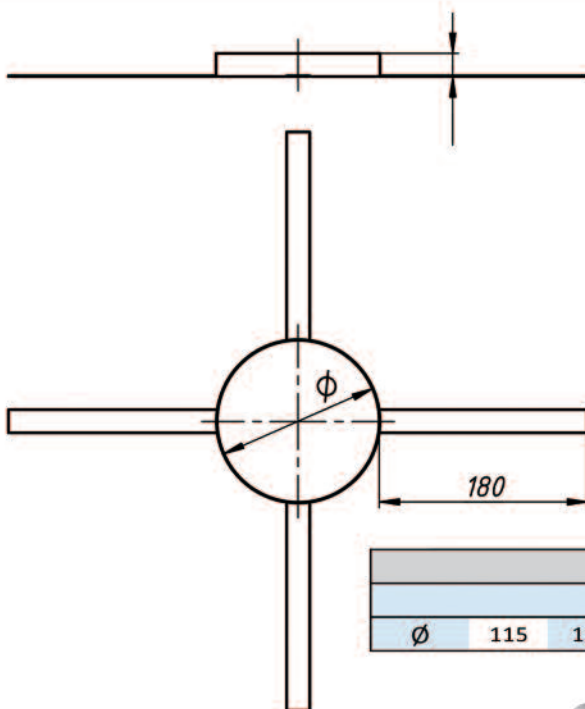
НАЗВА ЕЛЕМЕНТУ											
Трійник для концентричного підключення											
Ø	115	120	130	140	150	160	180	200	225	250	300

Елемент з перепускним отвором



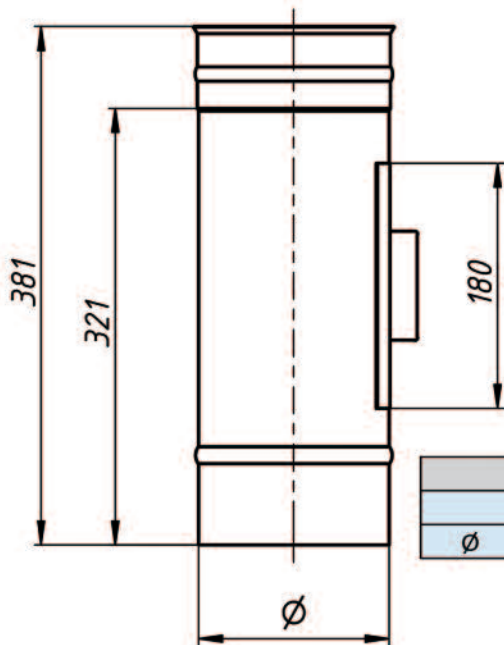
НАЗВА ЕЛЕМЕНТУ											
Елемент з перепускним отвором											
Ø	115	120	130	140	150	160	180	200	225	250	300
A	230	245	250	250	280	260	270	280	300	330	380
B	170	185	190	190	220	200	210	220	240	270	320
C	55	60	64	64	64	80	90	100	120	120	150

Хомут монтажний



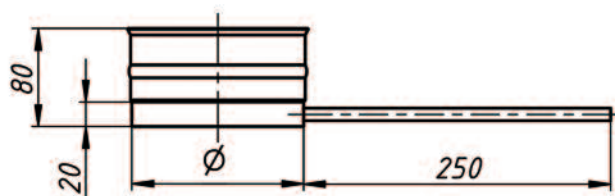
НАЗВА ЕЛЕМЕНТУ											
Хомут монтажний											
Ø	115	120	130	140	150	160	180	200	225	250	300

Ревізія з прямокутним люком



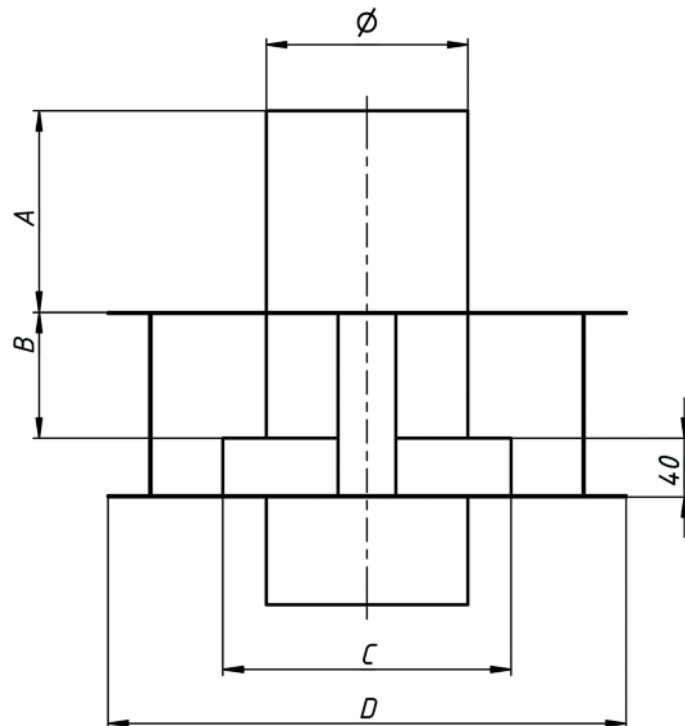
НАЗВА ЕЛЕМЕНТУ											
Ревізія з прямокутним люком											
Ø	115	120	130	140	150	160	180	200	225	250	300

Збірник конденсату



НАЗВА ЕЛЕМЕНТУ											
Збірник конденсату											
Ø	110	120	130	140	150	160	180	200	220	250	300

Кришка шахти для LAS



НАЗВА ЕЛЕМЕНТУ											
Кришка шахти для LAS											
∅	115	120	130	140	150	160	180	200	225	250	300
A	A ≥ ∅										
B	B = 5 \ ∅ ≥ 10 cm										
C	160	170	190	200	210	230	260	280	320	350	420
D	320	330	350	360	370	390	420	440	480	510	580

Димоходи з нержавіючої сталі "CLV"

Концентричне обладнання для димових газів "CLV" підходить для застосування у різних випадках. Система призначена для організації колективного відведення продуктів згоряння від декількох регульованих теплогенераторів. Різноманіття системних елементів дозволяє запропонувати рішення для багатьох будівельних завдань. Елементи концентричної системи "CLV" прості в експлуатації та швидкі у монтажу.



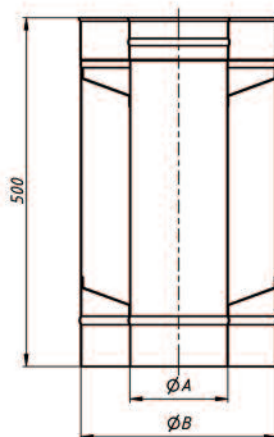
Труба 1000 мм



НАЗВА ЕЛЕМЕНТУ								
Труба 1000 мм								
\varnothing	140/225	140/280	150/240	160/260	160/315	180/290	180/350	200/320
A	140	140	150	160	160	180	180	200
B	225	280	240	260	315	290	350	320

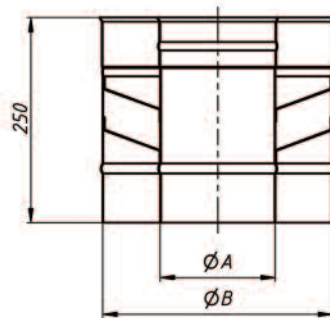
НАЗВА ЕЛЕМЕНТУ								
Труба 1000 мм								
\varnothing	200/400	225/360	225/450	250/400	250/500	300/480	350/560	400/635
A	200	225	225	250	250	300	350	400
B	400	360	450	400	500	480	560	635

Труба 500 мм



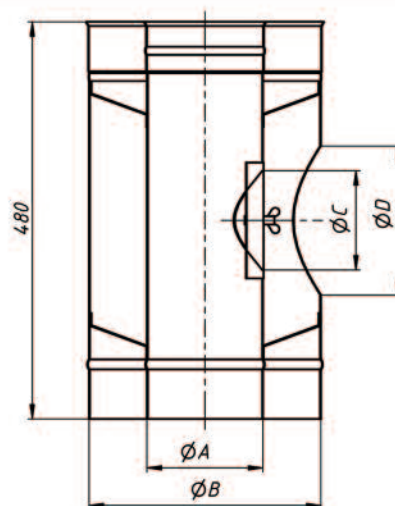
НАЗВА ЕЛЕМЕНТУ																
Труба 500 мм																
\varnothing	140/225	140/280	150/240	160/260	160/315	180/290	180/350	200/320	200/400	225/360	225/450	250/400	250/500	300/480	350/560	400/635
A	140	140	150	160	160	180	180	200	200	225	225	250	250	300	350	400
B	225	280	240	260	315	290	350	320	400	360	450	400	500	480	560	635

Труба 250 мм



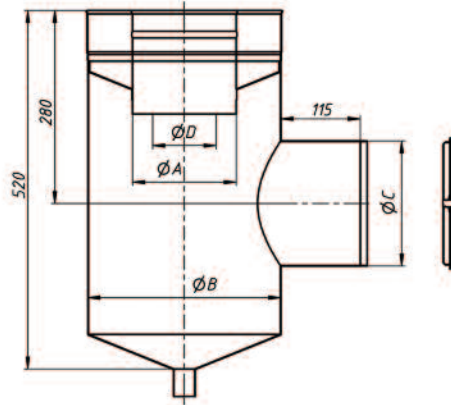
НАЗВА ЕЛЕМЕНТУ																
Труба 250 мм																
Ø	140/225	140/280	150/240	160/260	160/315	180/290	180/350	200/320	200/400	225/360	225/450	250/400	250/500	300/480	350/560	400/635
A	140	140	150	160	160	180	180	200	200	225	225	250	250	300	350	400
B	225	280	240	260	315	290	350	320	400	360	450	400	500	480	560	635

Труба 480 мм з люком ревізії



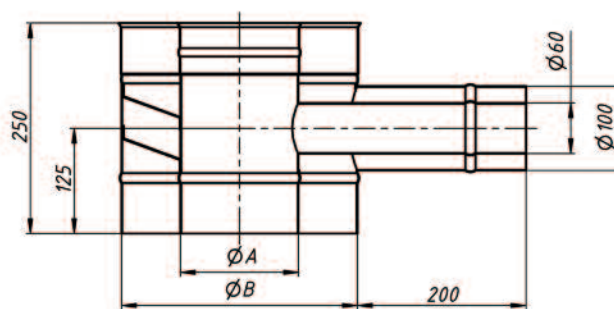
НАЗВА ЕЛЕМЕНТУ																
Труба 480 мм з люком ревізії																
Ø	140/225	140/280	150/240	160/260	160/315	180/290	180/350	200/320	200/400	225/360	225/450	250/400	250/500	300/480	350/560	400/635
A	140	140	150	160	160	180	180	200	200	225	225	250	250	300	350	400
B	225	280	240	260	315	290	350	320	400	360	450	400	500	480	560	635
C					140								160			180
D					180								200			220

Елемент з перепускним отвором і ревізією



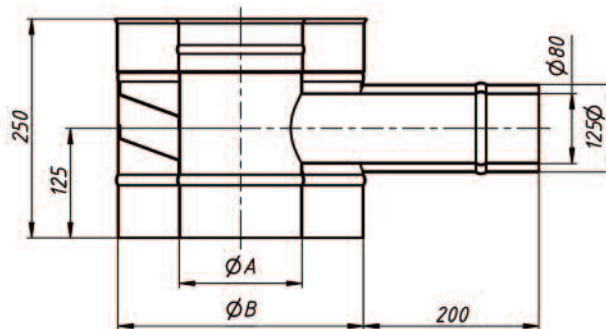
НАЗВА ЕЛЕМЕНТУ																
Елемент з перепускним отвором і ревізією																
\emptyset	140/225	140/280	150/240	160/260	160/315	180/290	180/350	200/320	200/400	225/360	225/450	250/400	250/500	300/480	350/560	400/635
A	140	140	150	160	160	180	180	200	200	225	225	250	250	300	350	400
B	225	280	240	260	315	290	350	320	400	360	450	400	500	480	560	635
C	180	180	180	180	180	180	180	180	180	180	180	180	180	180	180	180
D	92	92	99	106	106	120	120	130	130	150	150	165		200	230	260

Трійник з концентричним підключенням 60/100 мм



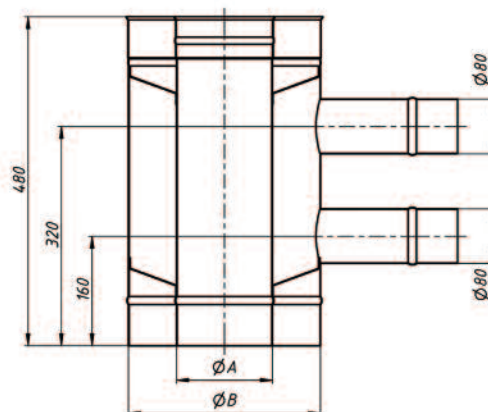
НАЗВА ЕЛЕМЕНТУ																
Трійник з концентричним підключенням 60/100																
\emptyset	140/225	140/280	150/240	160/260	160/315	180/290	180/350	200/320	200/400	225/360	225/450	250/400	250/500	300/480	350/560	400/635
A	140	140	150	160	160	180	180	200	200	225	225	250	250	300	350	400
B	225	280	240	260	315	290	350	320	400	360	450	400	500	480	560	635

Трійник з концентричним підключенням 80/125 мм



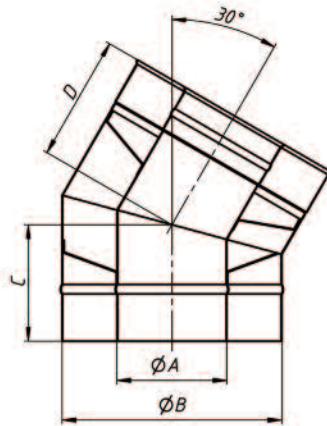
НАЗВА ЕЛЕМЕНТУ																
Трійник з концентричним підключенням 80/125 мм																
Ø	140/225	140/280	150/240	160/260	160/315	180/290	180/350	200/320	200/400	225/360	225/450	250/400	250/500	300/480	350/560	400/635
A	140	140	150	160	160	180	180	200	200	225	225	250	250	300	350	400
B	225	280	240	260	315	290	350	320	400	360	450	400	500	480	560	635

Трійник з окремим підключенням діаметр 80 мм



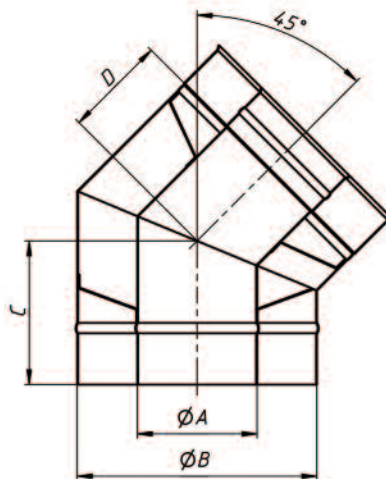
НАЗВА ЕЛЕМЕНТУ																
Трійник з окремими підключеннями Ø 80 мм																
Ø	140/225	140/280	150/240	160/260	160/315	180/290	180/350	200/320	200/400	225/360	225/450	250/400	250/500	300/480	350/560	400/635
A	140	140	150	160	160	180	180	200	200	225	225	250	250	300	350	400
B	225	280	240	260	315	290	350	320	400	360	450	400	500	480	560	635

Коліно 30°



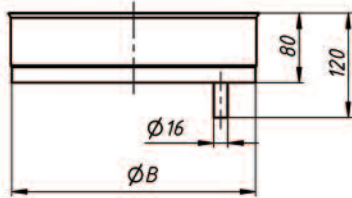
НАЗВА ЕЛЕМЕНТУ																
Коліно 30°																
Ø	140/225	140/280	150/240	160/260	160/315	180/290	180/350	200/320	200/400	225/360	225/450	250/400	250/500	300/480	350/560	400/635
A	140	140	150	160	160	180	180	200	200	225	225	250	250	300	350	400
B	225	280	240	260	315	290	350	320	400	360	450	400	500	480	560	635
C	140	148	142	145	152	149	157	153	164	158	170	164	177	174	185	195
D	80	88	82	85	92	89	97	93	104	98	110	104	117	114	125	135

Коліно 45°



НАЗВА ЕЛЕМЕНТУ																
Коліно 45°																
Ø	140/225	140/280	150/240	160/260	160/315	180/290	180/350	200/320	200/400	225/360	225/450	250/400	250/500	300/480	350/560	400/635
A	140	140	150	160	160	180	180	200	200	225	225	250	250	300	350	400
B	225	280	240	260	315	290	350	320	400	360	450	400	500	480	560	635
C	157	168	160	164	175	170	182	176	193	185	203	193	214	209	226	242
D	97	108	100	104	115	110	122	116	133	125	143	133	154	149	166	182

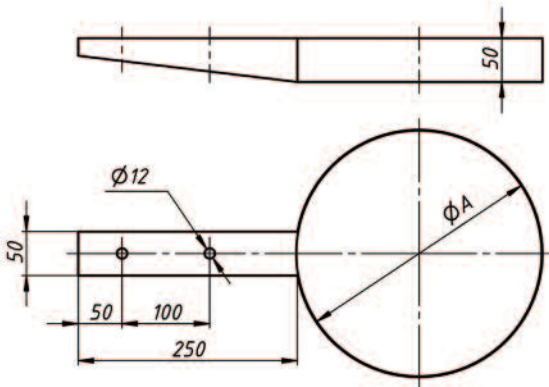
Збірник конденсату



НАЗВА ЕЛЕМЕНТУ								
Збірник конденсату								
Ø	140/225	140/280	150/240	160/260	160/315	180/290	180/350	200/320
B	225	280	240	260	315	290	350	320

НАЗВА ЕЛЕМЕНТУ								
Збірник конденсату								
Ø	200/400	225/360	225/450	250/400	250/500	300/480	350/560	400/635
B	400	360	450	400	500	480	560	635

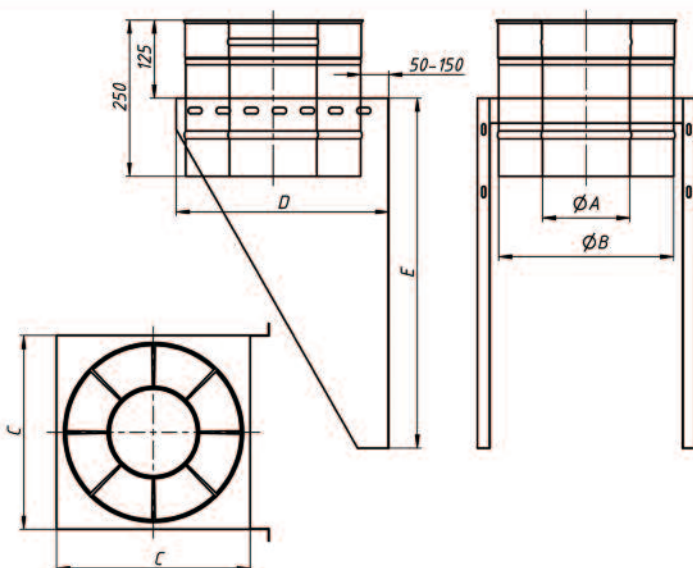
Стельове кріплення



НАЗВА ЕЛЕМЕНТУ								
Стельове кріплення								
Ø	140/225	140/280	150/240	160/260	160/315	180/290	180/350	200/320
A	225	280	240	260	315	290	350	320

НАЗВА ЕЛЕМЕНТУ								
Стельове кріплення								
Ø	200/400	225/360	225/450	250/400	250/500	300/480	350/560	400/635
A	400	360	450	400	500	480	560	635

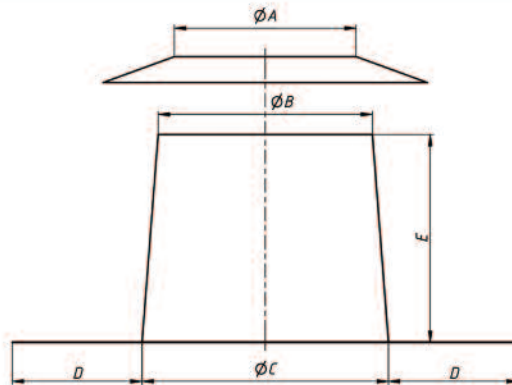
Прохідна пластина основи на опорній консолі



НАЗВА ЕЛЕМЕНТУ								
Прохідна пластина основи на опорній консолі								
Ø	140/225	140/280	150/240	160/260	160/315	180/290	180/350	200/320
A	140	140	150	160	160	180	180	200
B	225	280	240	260	315	290	350	320
C	255	310	270	290	345	315	385	345
D	290	340	310	340	390	360	440	380
E	540	560	560	560	610	590	610	610

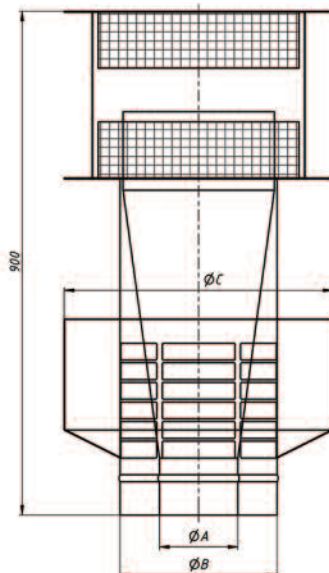
НАЗВА ЕЛЕМЕНТУ								
Прохідна пластина основи на опорній консолі								
Ø	200/400	225/360	225/450	250/400	250/500	300/480	350/560	400/635
A	200	225	225	250	250	300	350	400
B	400	360	450	400	500	480	560	635
C	435	385	490	440	540	540	600	670
D	485	440	535	485	590	540	630	680
E	670	610	670	670	710	670	710	770

Захисний комір



НАЗВА ЕЛЕМЕНТУ																
Захисний комір																
ϕ	140/225	140/280	150/240	160/260	160/315	180/290	180/350	200/320	200/400	225/360	225/450	250/400	250/500	300/480	350/560	400/635
A	225	280	240	260	315	290	350	320	400	360	450	400	500	480	560	635
B	275	330	290	310	365	340	400	370	450	410	500	450	550	530	610	685
C	325	380	340	360	415	390	450	420	500	460	550	500	600	548	660	735
D	200	200	200	200	200	200	200	200	200	200	200	200	200	200	200	200
E	320	320	320	320	320	320	320	320	320	320	320	320	320	320	320	320

Термінал / Верхнє закінчення



НАЗВА ЕЛЕМЕНТУ																
Термінал / Верхнє закінчення																
ϕ	140/225	140/280	150/240	160/260	160/315	180/290	180/350	200/320	200/400	225/360	225/450	250/400	250/500	300/480	350/560	400/635
A	140	140	150	160	160	180	180	200	200	225	225	250	250	300	350	400
B	225	280	240	260	315	290	350	320	400	360	450	400	500	480	560	635
C	430	480	440	460	515	490	550	520	600	560	650	600	700	680	760	835



Україна
м. Київ, вул. Естонська, 5

моб.: +380 63 237-73-09

моб.: +380 63 602-46-70

моб.: +380 93 273-91-87

моб.: +380 67 168-00-62

info@fabrikazig.com.ua

www.fabrikazig.com.ua